

À suffrage universel, accessibilité universelle...



# Guide pratique pour l'accessibilité effective des bureaux de vote



[accessibilite-universelle.apf.asso.fr](http://accessibilite-universelle.apf.asso.fr)



# L'exercice du droit de vote, socle de toute société inclusive

Pouvoir voter est un droit civique fondamental dans toute démocratie, c'est pourquoi les organisateurs de scrutins doivent veiller à la bonne organisation structurelle des élections afin de permettre la pleine et entière expression politique dans le vote de chaque citoyen.

Une société inclusive se doit d'agir pour un vouloir-vivre ensemble qui mette tout un chacun dans les meilleures conditions pour son propre épanouissement ; et il s'agit ici de garantir la participation politique de chaque citoyen pour qu'il émette son propre avis sur le devenir de sa collectivité.

L'Histoire nous enseigne que le droit de vote a connu de nombreuses vicissitudes avant d'être reconnu comme universel : suffrage censitaire, exclusion des femmes, des personnes naturalisées, ou encore les restrictions liées aux diplômes, au patrimoine, à l'âge, etc.

Or, certains citoyens, les personnes en situation de handicap, ne bénéficiaient pas non plus des conditions matérielles propices à l'exercice de leur droit de vote.

Avec la Convention internationale des droits des personnes handicapées, les recommandations du Conseil de l'Europe, et la loi du 11 février 2005, l'objectif est

désormais de réunir toutes les conditions structurelles et organisationnelles permettant un réel exercice du droit de vote pour les personnes en situation de handicap ; y compris pour les personnes sous tutelle et curatelle (lorsque le juge ne s'y est pas opposé).

Ainsi, cette plaquette se veut **un guide de bonnes pratiques** destiné aux organisateurs de scrutins afin de préparer un bureau de vote d'une réelle qualité d'usage.

L'utilité de cette plaquette s'explique par le fait que le Code électoral fixe l'objectif général d'accessibilité des bureaux de vote, mais sans en prescrire les **dispositions techniques précises** (sauf pour les machines à voter). C'est pourquoi, nous vous proposons les recommandations suivantes afin d'organiser un contexte matériel mettant chaque citoyen dans les meilleures conditions pour exprimer son vote.

Parce qu'une société inclusive se doit d'avoir le réflexe de recueillir l'expression des voix de tous, l'APF remercie chacun de sa contribution pour la préparation matérielle des échéances électorales.

**Jean-Marie Barbier**  
*Président de l'APF*

“ Réunir toutes les conditions  
structurelles et organisationnelles  
permettant un réel exercice  
du droit de vote ”

# Ce que prévoit le Code électoral

## Machines à voter

### • Article L57-1

Des machines à voter peuvent être utilisées dans les bureaux de vote des communes de plus de 3 500 habitants figurant sur une liste arrêtée dans chaque département par le représentant de l'État.

Les machines à voter doivent être d'un modèle agréé par arrêté du ministre de l'Intérieur et satisfaire aux conditions suivantes :

- comporter un dispositif qui soustrait l'électeur aux regards pendant le vote ;
- permettre aux électeurs handicapés de voter de façon autonome, quel que soit leur handicap ;
- permettre plusieurs élections de type différent le même jour à compter du 1<sup>er</sup> janvier 1991 ;

- permettre l'enregistrement d'un vote blanc ;
- ne pas permettre l'enregistrement de plus d'un seul suffrage par électeur et par scrutin ;
- totaliser le nombre des votants sur un compteur qui peut être lu pendant les opérations de vote ;
- totaliser les suffrages obtenus par chaque liste ou chaque candidat ainsi que les votes blancs, sur des compteurs qui ne peuvent être lus qu'après la clôture du scrutin ;
- ne pouvoir être utilisées qu'à l'aide de deux clefs différentes, de telle manière que, pendant la durée du scrutin, l'une reste entre les mains du président du bureau de vote et l'autre entre les mains de l'assesseur tiré au sort parmi l'ensemble des assesseurs.

## Accessibilité des bureaux et des techniques de vote

### • Article L62-2

Les bureaux et les techniques de vote doivent être accessibles aux personnes handicapées, quel que soit le type de ce handicap, notamment physique, sensoriel, mental ou psychique, dans des conditions fixées par décret.

## Cas d'assistance spécifique

### • Article L64

Tout électeur atteint d'infirmité certaine et le mettant dans l'impossibilité d'introduire son bulletin dans l'enveloppe et de glisser celle-ci dans l'urne ou de faire fonctionner la machine à voter est autorisé à se faire assister par un électeur de son choix.

Lorsqu'un électeur se trouve dans l'impossibilité de signer, l'émargement prévu par le troisième alinéa de l'article L. 62-1 est apposé par un électeur de son choix qui fait suivre sa signature de la mention suivante : « l'électeur ne peut signer lui-même ».

## Commissions de contrôle

### • Article L85-1

Dans toutes les communes de plus de 20 000 habitants, il est institué des commissions de contrôle des opérations de vote qui sont chargées de vérifier la régularité de la composition des bureaux de vote ainsi que celle des opérations de vote, de dépouillement des bulletins et de dénombrement des suffrages et de garantir aux électeurs ainsi qu'aux candidats ou listes en présence le libre exercice de leurs droits.

La commission est obligatoirement présidée par un magistrat de l'ordre judiciaire. Elle peut s'adjoindre des délégués choisis parmi les électeurs du département. Son président, ses membres et ses délégués procèdent à tous contrôles et vérifications utiles. Ils ont accès à tout moment aux bureaux de vote et peuvent exiger

l'inscription de toutes observations au procès-verbal, soit avant la proclamation des résultats du scrutin, soit après.

### • Article L57-1

Les maires et les présidents de bureau de vote sont tenus de fournir tous les renseignements et de communiquer tous les documents nécessaires à l'exercice de cette mission.

À l'issue de chaque tour de scrutin, la commission dresse, s'il y a lieu, un rapport qui est adressé à la préfecture et joint au procès-verbal des opérations de vote. La composition ainsi que les conditions de désignation et de fonctionnement des commissions instituées en application du présent article sont fixées par décret en Conseil d'État.

## Accessibilité des bureaux de vote, des isoaloirs et des urnes

### • Article D56-1

Les locaux où sont implantés les bureaux de vote doivent être accessibles, le jour du scrutin, aux personnes handicapées, quel que soit leur handicap.

Les personnes handicapées, notamment celles qui se déplacent en fauteuil roulant, doivent pouvoir, dans des conditions normales de fonctionnement, y pénétrer, y circuler et en sortir, le cas échéant au moyen d'aménagements provisoires ou permanents.

### • Article D56-2

Les bureaux de vote doivent être équipés d'au moins un isoaloir permettant l'accès des personnes en fauteuils roulants.

### • Article D56-3

Les urnes doivent être accessibles aux personnes en fauteuils roulants.

## Faciliter le vote autonome

### • Article D61-1

Les techniques de vote doivent être accessibles aux personnes handicapées, quel que soit le type de ce handicap. Le président du bureau de vote prend toute mesure utile afin de faciliter le vote autonome des personnes handicapées.

- Références réglementaires,
- Recommandations d'instances
- Guides
- Liens utiles

VOIR PAGE 8

# Ce qu'il faut prévoir pour une bonne qualité d'usage

## Les abords du bureau de vote

L'objectif est d'assurer une continuité dans la chaîne de déplacement aux abords du bureau de vote, c'est-à-dire depuis les points d'arrêts des transports publics, les places de stationnement et la voirie.

Les Établissements Recevant du Public ont l'obligation de respecter le quota de 2 % des places de stationnement adaptées, d'une largeur de 3,30 m (article 3 de l'arrêté du 1<sup>er</sup> août 2006) dans leur parking.

De plus, 2 % de l'ensemble des emplacements matérialisés sur le domaine public de chaque zone de

stationnement doivent être adaptés (article 1<sup>er</sup>-2<sup>e</sup> du décret n° 2006-1658).

Lors des élections, il serait bénéfique qu'un assesseur veille à ce que les conducteurs non détenteurs de la carte européenne de stationnement, n'occupent pas les emplacements réservés.

Une mesure supplémentaire, qui serait fortement bienvenue, consisterait à prévoir près du bureau de vote, une zone de dépose minute afin de permettre aux taxis et transports adaptés de déposer les votants.

## La signalétique et la présentation des informations

### a) Les dispositions générales

Il est important de pouvoir repérer aisément le bureau de vote. S'il y en a plusieurs, ceux-ci doivent être clairement identifiés et indiqués en caractères agrandis et contrastés.

Un panneau extérieur d'informations sur la chaussée indique les heures d'ouverture du bureau de vote en caractères agrandis et contrastés, le texte doit être placé à une hauteur d'environ 1,60 m.

Pour éviter les reflets, ce panneau doit également respecter une inclinaison de 30 % vers le bas quand il est au-dessus de l'axe de vision ou de 30 % vers le haut quand il est en dessous de l'axe de vision. L'implantation de ce panneau d'information ne doit pas gêner le déplacement ou la canne blanche, tout en respectant l'abaque de détection (norme NF P98-350).

Les supports des panneaux doivent être contrastés dans l'environnement qui les entoure et bien éclairés et être implantés dans l'axe du cheminement, positionnés de façon homogène, sans reflets ni ombres (éviter les matières qui favorisent la réflexion des éclairages). Ils doivent utiliser des couleurs franches et contrastées. Les couleurs rouges, orange et vertes sont de mauvais fonds pour la lecture.

L'inversion Vidéo (lettres blanches sur fond noir) avec disposition « en drapeau » est satisfaisante. **Visuel 1**

Pour obtenir un message en gros caractères le plus

lisible possible, il convient de choisir une police Sans Serif (Arial, Verdana, Calibri ou Frutiger) avec interligne de 1,5 pt, ainsi qu'un inter-lettrage positif si la police est naturellement serrée (Arial).

L'arrêté du 15 janvier 2007 pour l'accessibilité de la voirie et des espaces publics préconise des caractères de 1,5 cm au minimum pour une lecture proche, de 15 cm pour une lecture à 4 m et de 20 cm pour une lecture à 6 m.

### b) La formation des assesseurs

Les différents assesseurs seront sensibilisés aux difficultés que peuvent rencontrer les personnes en situation de handicap au moment de voter.

L'un d'entre eux pourrait également être formé à quelques notions de Langue des Signes Française (LSF) de manière à pouvoir renseigner les personnes sourdes (« bonjour », « signature », etc.).

### c) La documentation

En amont, il est souhaitable de développer des formations et de la documentation pour familiariser les personnes déficientes mentales avec les processus de vote.

Il est recommandé que chacun des documents de propagande électorale des candidats (tracts, professions de foi...) soit disponible simultanément sous version papier imprimé et dans un format accessible (format électronique, version facile à lire et à comprendre, etc.).

## Le cheminement

### a) Les besoins des Personnes à Mobilité Réduite

Les portes principales desservant des locaux pouvant recevoir moins de 100 personnes doivent avoir une largeur minimale de 0,90 m.

Les circulations intérieures (notamment les couloirs) doivent respecter la largeur minimale de 1,20 m pour les bâtiments anciens et 1,40 m pour les bâtiments neufs.

Dans le cas où le bâtiment n'est pas accessible en toute autonomie, on pourra prévoir un plan incliné dont la pente sera la plus douce possible et en tout état de cause inférieure à 5 % et d'une largeur de passage d'au moins 1,40 m. **Visuel 2**

Des paliers de repos horizontaux sont indispensables en haut et en bas de ce plan incliné. Il est nécessaire de prévoir un palier de repos (1,40 m x 1,20 m) tous les 10 m, dès qu'une pente supérieure à 2 % est aménagée sur une longue distance, sans attendre le seuil

réglementaire. Sont tolérées des pentes jusqu'à 8 % sur une distance de 2 m, et jusqu'à 10 % sur une distance de 0,50 m, à condition qu'un palier de repos soit prévu juste après lesdites pentes.

En outre, cet aménagement devrait être complété par un garde-corps préhensible afin d'améliorer la sécurité et l'autonomie des personnes à mobilité réduite.

Un dispositif de rampe amovible permettant l'accessibilité ponctuelle du bureau durant la période de vote sera donc considéré comme un système satisfaisant aux principes d'accessibilité. A condition bien sûr que ce système respecte les caractéristiques techniques citées ci-contre.

Une aire de rotation avec possibilité de demi-tour est nécessaire en chaque point du cheminement où un choix d'itinéraires est donné à l'utilisateur : cet espace correspond à un cercle de 1,50 m de diamètre. **Visuel 3**

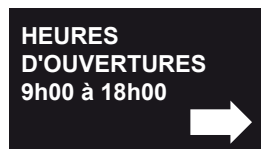


À l'aplomb de chaque équipement un espace d'usage est également obligatoire. Cela se traduit par une zone d'approche libre de tout obstacle de 0,80 m x 1,30 m (un rectangle) devant les équipements tels que tablettes et urnes. **Visuel 4**

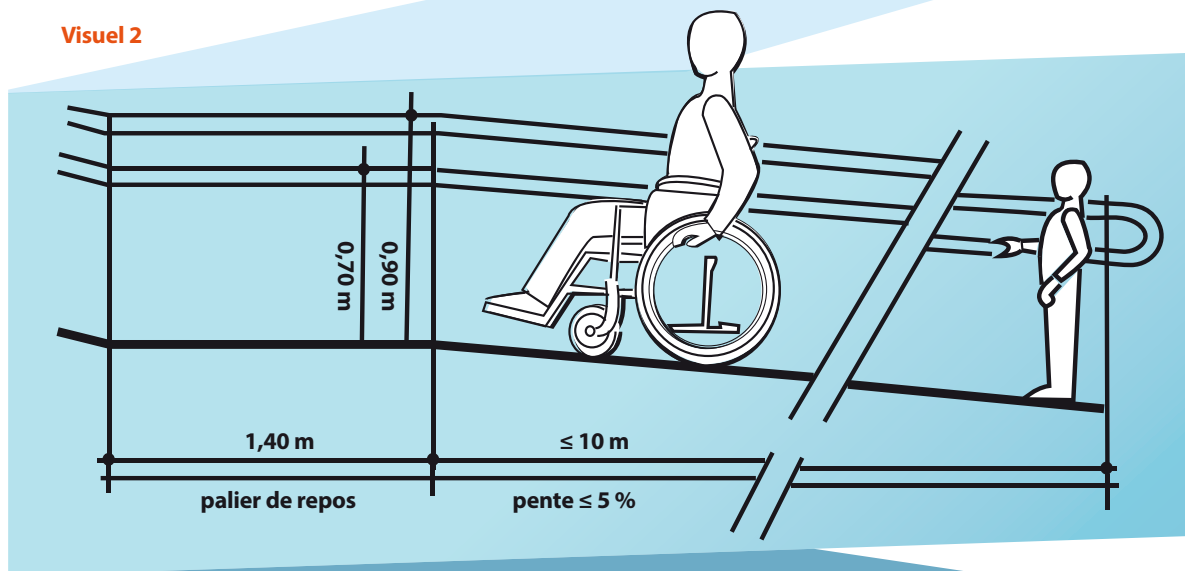
### b) Les besoins des personnes déficientes visuelles

Afin d'accessibiliser le cheminement pour les personnes malvoyantes, il est recommandé de dérouler un chemin de guidage contrasté visuellement à 70 % par rapport au sol (une moquette de 60 cm de large par exemple), de la porte d'entrée sur rue jusqu'à la porte de l'espace de vote. En plus de cette moquette, un cheminement de 1,40 m de large pourrait être tracé à même le sol, à l'aide de rue-balise afin d'indiquer le circuit de déroulement du vote.

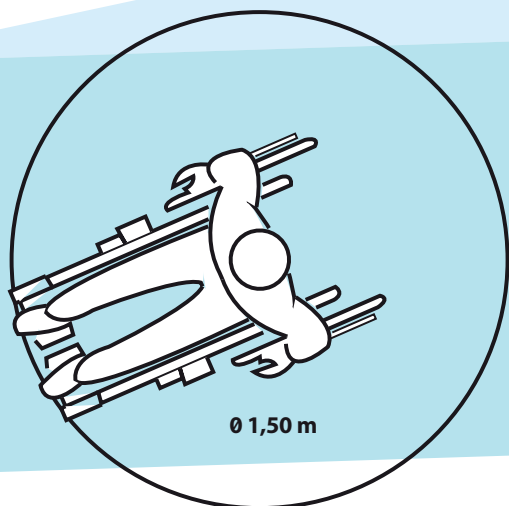
**Visuel 1**



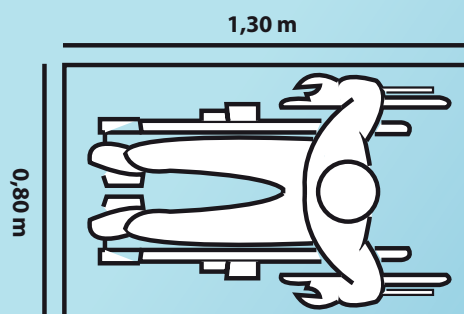
**Visuel 2**



**Visuel 3**



**Visuel 4**



## Les techniques de vote

### a) Les bulletins de vote

Il est recommandé d'utiliser un contraste élevé afin de permettre de distinguer aisément les bulletins de la table où ils sont disposés.

Les bulletins doivent être imprimés au moins en corps 16, afin d'être le plus lisible possible. L'éclairage doit être renforcé au-dessus des tables.

### b) Les isoaloirs

Les bureaux de vote doivent être équipés d'au moins un isoaloir permettant l'accès des personnes en fauteuils roulants.

L'isoaloir est un équipement indispensable pour garantir le principe du vote à bulletin secret. Encore faut-il pouvoir y accéder.

Ainsi, la hauteur des tables ou tablettes sera de 0,70 m en face inférieure et de 0,80 m maximum en face supérieure. Par ailleurs, le rideau doit descendre en dessous de la hauteur de la tablette.

Enfin, les cheminements devront être sans obstacle et sans rupture de niveau.

Pour faciliter le vote des personnes malvoyantes, il faut éviter toute surface réfléchissante et renforcer l'éclairage dans l'isoaloir.

Un espace d'usage (0,80 x 1,30 m) est prévu à l'intérieur de l'isoaloir au droit de la tablette afin d'en permettre l'atteinte et l'usage.

Un espace de manœuvre (aire de rotation de 1,50 m de diamètre) doit être inclus également dans l'isoaloir pour assurer la confidentialité du vote et pour permettre à la personne de se retourner et de refermer le rideau de façon autonome (idéalement, ce débattement devrait se calculer hors tablette).

L'intégration d'un espace de manœuvre sert également à laisser davantage de place à l'accompagnateur dans le cas où la déficience de la personne votante

nécessiterait l'intervention d'un tiers.

L'isoaloir pourrait d'autre part être muni de barres horizontales ou de poignées sur les parois latérales pour aider l'usager en fauteuil roulant à avancer, comme pour aider la personne à mobilité réduite à se maintenir ou la personne de petite taille à s'installer sur une chaise.

### c) Les machines à voter

Pour l'instant, la réglementation prévoit que des machines à voter doivent être utilisées dans les bureaux de vote des communes de plus de 3 500 habitants figurant sur une liste arrêtée dans chaque département par le représentant de l'État. Nous recommandons que les communes de moins de 3 500 habitants soient également pourvues d'au moins une machine de vote.

#### Visuel 5

### d) Les chaises

Il faudrait prévoir une chaise d'appoint à proximité de l'isoaloir adapté, de façon à permettre à une personne de petite taille d'accéder plus facilement à la tablette. Cette chaise pourra également permettre aux personnes à mobilité réduite (personnes âgées, femmes enceintes ou personnes se déplaçant à l'aide de béquilles) de se reposer. Il faudra veiller à ce que cette chaise soit retirée une fois que la personne est passée dans l'isoaloir.

La fatigabilité des personnes en situation de handicap peut également être anticipée en prévoyant des chaises supplémentaires facilement disponibles dans le bureau de vote.

### e) La hauteur de l'urne

Les urnes doivent être accessibles aux personnes en fauteuils roulants. Pour permettre un vote en toute autonomie, il s'agit de veiller à ce que l'urne soit surbaissée pour qu'un Utilisateur de Fauteuil Roulant (UFR) puisse atteindre la hauteur de la fente de l'urne.

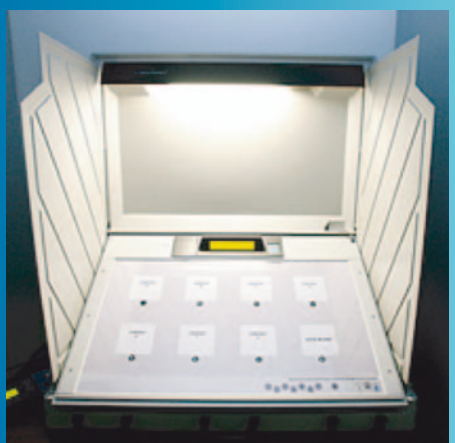
La hauteur de la fente de l'urne doit être située à 0,80 m. Étant donné que la hauteur moyenne d'une table se situe entre 0,72 m et 0,74 m et que la hauteur d'une urne de vote dépasse 0,40 m; afin de respecter ce principe, il faudra obligatoirement qu'elle soit posée sur un mobilier annexe tel qu'une table d'appoint, un tabouret ou une chaise.

L'urne doit par ailleurs être contrastée par rapport à la table où elle est posée. **Visuel 6**

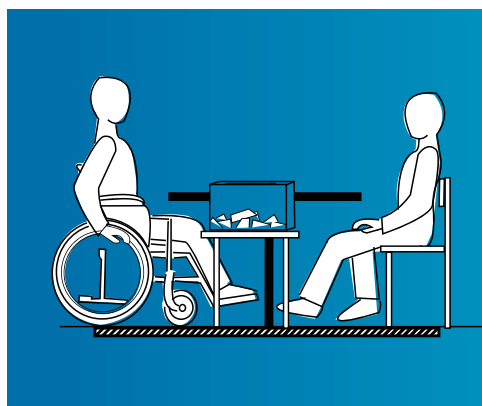
### f) Les guides signature

Pour permettre aux personnes aveugles ou malvoyantes d'apposer leur signature à l'emplacement prévu à cet effet sur les feuilles d'émargement, un guide signature à couleur contrastée peut être utile. **Visuel 7**

Visuel 5



Visuel 6



Visuel 7



## Les personnes sous mesure de protection juridique

### Droit de vote et personne protégée par une mesure de curatelle ou de tutelle

Si la règle demeure quant à leur inéligibilité, toute personne bénéficiant d'une mesure de tutelle ou de curatelle peut en revanche parfaitement accomplir son devoir de citoyen en votant.

En effet, la loi du 5 mars 2007 réformant le dispositif de protection juridique des majeurs a modifié le principe en considérant que la règle était le maintien du droit de vote de la personne en tutelle et non plus l'exception.

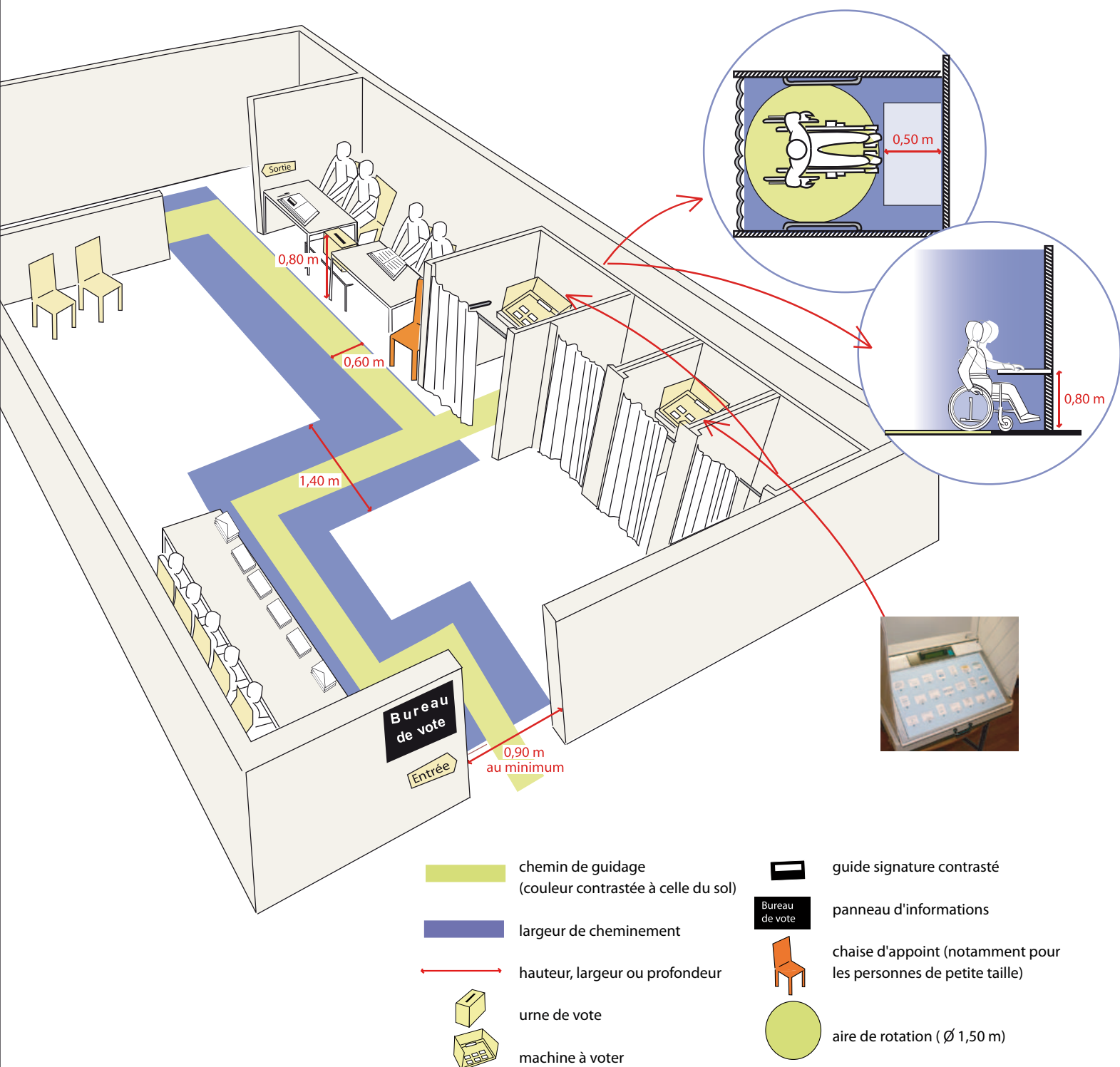
Par conséquent, toute personne en tutelle, et *a fortiori* en curatelle, peut voter.

La seule restriction sera le cas où le juge des tutelles, à l'occasion de la mise en place de la mesure de tutelle ou de sa révision, considérera que le droit de vote de la personne ne peut être maintenu.

Mais il s'agit là de l'exception. En tout état de cause, le maintien du droit de vote des personnes protégées ne les exonère pas du besoin de s'inscrire sur les listes électorales.

## L'aide humaine

La mise en place d'une aide humaine est préconisée pour les personnes en situation de handicap qui en feraient la demande à l'entrée du bureau de vote.



## Références réglementaires

- Article 29 de la Convention internationale des personnes handicapées, ratifiée par la France.
- Articles L57-1 ; L62-2 ; L64 ; L85-1 ; D56-1 à 3 ; D61-1 du Code électoral.

## Recommandations d'instances

- Recommandation Européenne CM/Rec (2011) 14 du Comité des Ministres aux États membres sur la participation des personnes handicapées à la vie politique et publique adoptée par le Comité des Ministres le 16 novembre 2011.
- Défenseur des Droits, Décision n° MLD-2012-2, Discriminations envers les électeurs non ou malvoyants, 12 janvier 2012.

## Guides

- Le Mémento pratique à l'usage des organisateurs des scrutins et de tous les citoyens concernés, du ministère de l'intérieur\*.
- Le Mémento pratique à l'usage des médias d'information et de tous les citoyens concernés, du ministère de l'intérieur\*.
- Le Mémento pratique à l'usage des candidats aux élections et de tous les citoyens concernés, du ministère de l'intérieur\*.

\*Ces guides sont téléchargeables via l'adresse :

[www.developpement-durable.gouv.fr/Accessibilite-des-elections.html](http://www.developpement-durable.gouv.fr/Accessibilite-des-elections.html)

## Liens utiles

- Ministère de l'Intérieur : [www.interieur.gouv.fr](http://www.interieur.gouv.fr)
- Site ministériel de l'Accessibilité et de la Conception Universelle : [www.accessibilite.gouv.fr](http://www.accessibilite.gouv.fr)
- Blog « Accessibilité Universelle » de l'APF : [accessibilite-universelle.apf.asso.fr](http://accessibilite-universelle.apf.asso.fr)
- Défenseur des droits : [defenseurdesdroits.fr](http://defenseurdesdroits.fr)
- Conseil de l'Europe : [www.coe.int/aboutcoe/default.asp?!=fr](http://www.coe.int/aboutcoe/default.asp?!=fr)
- Association des Paralysés de France (APF) : [www.apf.asso.fr](http://www.apf.asso.fr)
- Confédération Française pour la Promotion Sociale des Aveugles et Amblyopes (CFPSAA) : [www.cfpsaa.fr](http://www.cfpsaa.fr)
- Union Nationale pour l'Insertion Sociale du Déficiant Auditif (UNISDA) : [www.unisda.org](http://www.unisda.org)
- Union nationale des associations de parents, de personnes handicapées mentales et de leurs amis (Unapei) : [www.unapei.org](http://www.unapei.org)



17, bd Auguste-Blanqui - 75013 Paris  
Tél. : 01 40 78 69 00 - Fax : 01 45 89 40 57  
[www.apf.asso.fr](http://www.apf.asso.fr)